

## ۱- مشخصات روش جوشکاری (Welding Procedure Specification)

### ۱-۱- مقدمه

روش جوشکاری یا Welding Procedure مراحل مختلف جوشکاری یک اتصال مشخص را به تفصیل بیان می کند . روش جوشکاری در حقیقت از پیش مقادیر و محدوده تغییرات پارامترهای دخیل در فرآیندها را مشخص کرده و مشخصات مواد مورد جوشکاری را نیز داراست ، پس یک روش جوشکاری کنترل کننده و متضمن کیفیت قطعه جوشکاری شده می باشد.

بدین ترتیب هر جوشکاری نیازمند ارائه روش می باشد. معمولاً سوال می شود که آیا روش جوشکاری ارائه شده به اجرا در می آید یا خیر؟ در اینجا می بایست آزمایشهای کنترل کیفیتی که بر اساس استاندارد توسط تولید کننده تهیه شده ارائه شود .

لازم به تذکر است که استاندارد و مشخصات کیفیت یک قطعه جوشکاری شده به هنگام طراحی بر اساس کدهای مختلف کیفیت بیان می شود. این کد و درجه بندی بسته به حساسیت کار، کشور تولید کننده ، شرایط و امکانات سازنده و غیره متغیر می باشد، در نتیجه روش جوشکاری و بدنبال آن کنترل کیفیت نیز باید بر اساس همان استاندارد انجام پذیرد.

### ۱-۲- مشخصات روش جوشکاری (WPS)

هدف از تنظیم یک WPS (Welding Procedure Specification) مشخص کردن جزئیات فرآیند جوشکاری یک قطعه یا ماده مورد نظر است ، برخی کارخانه ها برای تولیدات خود یک گواهی کیفیت نیز تنظیم می کنند تا بوسیله آن شرایط آماده سازی، چک کردن و تأیید مشخصات بیان شده، در نتیجه روش جوشکاری می تواند کنترل شود . ماخذ اصلی گواهی کیفیت جوشکاری مخازن تحت فشار (ASME. Sec.IX Boiler and Pressure Vessel Code) است .

مشخصات روش جوشکاری می بایست بر اساس نیازهای سازنده و بنابه تأیید مشاور طرح تنظیم شود، ذکر جزئیاتی که ذیلاً بدان اشاره می شود در هر WPS ضروری است، ماخذ مورد استفاده این بحث ASME. Sec.IX بوده و به استانداردهای مشابه همچون AWS. D1.1 بجای خود اشاره می شود.

کد ASME مربوط به نمونه فرم مشخصات روش جوشکاری (WPS)، QW-482 می باشد، امروزه خواسته های کیفیتی جوش جهت کسب استانداردهای ISO.9000 باید بر اساس EN-729 تنظیم گردد، این استاندارد از چهار بخش به ترتیب راهنمای انتخاب و استفاده، خواسته های کیفیت کامل، خواسته های کیفیتی استاندارد و خواسته های کیفیتی ابتدائی جوشکاری را مطرح می سازند.

مشابه آنچه ASME. Sec. IX در رابطه با کنترل کیفیت جوشکاری مخازن تحت فشار مطرح ساخته از استاندارد AWS. D.1.1 برای سازه های فلزی طرح شده است.

استاندارد عمومی تعیین کیفیت جوش قبل از EN 729 در انگلستان BS 4870 بوده است. در رابطه با جوشکاری مخازن اتمسفری و خطوط لوله گاز نیز معیارهای تعیین کیفیت به ترتیب در API و API 650 و 1101 آمده است.

در پایان لازم به تذکر است که هدف تمامی استانداردهای ذکر شده یکسان و تعیین کیفیت جوشکاری است و تنها بسته به مسائل طراحی مورد نظر پارامترهای اساسی مورد توجه جهت ارائه روش جوشکاری تغییر می کند، که در فصول آتی بدان اشاره خواهد شد.

### ۱-۲-۱ - مشخصات سربرگ فرم WPS

- در فرم شماره (۱) نمونه ای از آخرین WPS پیشنهادی AWS D1.1 آمده است، همانطور که مشاهده می شود، قسمتهای ۱ تا ۷ مشخصات اولیه یک WPS را مشخص می کنند، بسته به شرایط کاری هر شرکت این فرمت قابل تغییر است، بنابه توصیه AWS ذکر موارد ذیل الزامی است:
- ۱- شماره سری مشخصات روش جوشکاری ( Welding Procedure Specification No. )
  - ۲- تاریخ تنظیم WPS ( Date )
  - ۳- شماره بازبینی ها ( Revisions )
  - ۴- تاریخ بازبینی
  - ۵- شماره سری گزارش کیفیت روش جوشکاری ( Supporting PQR. No. )
  - ۶- روش یا روشهای مورد استفاده جهت جوشکاری ( Welding Process (es) )
- بهتر است که فرآیندهای جوشکاری ( مورد بحث درس تکنولوژی جوشکاری ) با نام اختصاری نشان داده شوند، اسامی اختصاری برخی فرآیندهای جوشکاری در جدول شماره (۱) آمده است.

## جدول (۱) - اسامی اختصاری فرآیندهای جوشکاری

Symbol	Welding Process	روش جوشکاری
SMAW	Shielded Metal Arc Welding	جوشکاری قوسی با الکتروود روپوش دار
GMAW	Gas Metal Arc Welding	جوشکاری قوسی با محافظت گاز
FCAW	Flux cored Arc Welding	جوشکاری قوسی با الکتروود تو پودری
SAW	Submerged Arc Welding	جوشکاری قوس زیر پودری
EBW	Electron Beam Welding	جوشکاری با پرتو الکتریکی
ESW	Electro Slag Welding	جوشکاری سرباره الکتریکی
TIG	Tungsten Inert Gas Arc Welding	جوشکاری با الکتروود تنگستن و گاز خنثی
GTAW	Gas Tungsten Arc Welding	جوشکاری با الکتروود تنگستن و گاز خنثی
PAW	Plasma Arc Welding	جوشکاری قوس پلاسما
OFW	Oxy Fuel Welding	جوشکاری با سوخته‌های گازی
MAG	Metal Active Gas Arc Welding	جوشکاری قوس فلز با گاز محافظ CO <sub>2</sub>
MIG	Metal Inert Gas Welding	جوشکاری قوس فلز با گاز محافظ آرگون
EGW	Electro Gas Welding	جوشکاری گاز - الکتریکی

## ۷- نحوه انجام فرآیند جوشکاری

بعنوان مثال : دستی ( Manual ) ، اتوماتیک ، نیمه اتوماتیک ، ماشینی یا اسپری می توانند طرق مختلف اعمال یک فرآیند باشند. جوشکاری قوس با الکتروود روپوش دار در صورت استفاده از الکترودهائی با طول محدود و به صورت دستی Manual تلقی می شود، روشهائی مانند FCW در صورت جوشکاری دستی، نیمه خودکار به حساب می آیند و اگر پیک آنها بر روی ماشین قرارگیرد و به طور خودکار حرکت کند، از آنجائیکه انتقال مفتول نیز خودکار بوده فرآیندی ماشینی ( Machine ) یا تمام اتوماتیک به حساب می آید، لازم به تذکر است که ذکر مطالبی چون نام شرکت یا کارخانه تولیدی، نام مشاور یا ناظر بر جوشکاری، نام قطعه یا عنوان پروژه ، کد پروژه و نظائر آن نیز باید در همین قسمت از فرم WPS بیابند.

## ۱-۲-۲- طرح اتصال ( Joints )

مشخصات طرح اتصالی که روش جوشکاری برای آن نوشته می شود بر اساس کد ( QW-402 ) می بایست در قسمتی از فرم WPS درج شود . در صورت تمایل و نیاز، فرآیند یخ سازی مورد نظر نیز قابل ذکر است، معمولاً آماده سازی شیار یا یخ جوشکاری به یکی از روشهای برش اکسیژن، استفاده از الکترودهای کربنی، برش قوس پلاسما یا روشهای مختلف ماشینکاری انجام می شود. بهتر است ماشینکاری و سنگ زنی پس از آماده سازی به روشهای دیگر نیز اعمال شوند، در نهایت تمیزکاری شیار یا یخ جوش باعث بهبود کیفیت کار می شود و اشاره بدان در این قسمت از WPS امکان پذیر است. چنانچه از قسمتهای ۸ تا ۱۱ از فرم شماره (۱) ملاحظه می شود ، بنابه پیشنهاد AWS نکات زیر باید در طرح اتصال ذکر شوند :

### ۸- طرح شیار یا پخ جوشکاری ( Groove Design )

در این قسمت با توجه به جدول (۲) نام یا نام اختصاری طرح اتصال یا شیار جوشکاری (مورد بحث در درس طراحی جوش) عنوان می شود، بهتر است که مشخصات شیار چه بصورت کامل و چه اختصاری نشانگر پارامترهای ذیل باشد:

ب - نفوذ جوش و ضخامت قطعه مورد جوشکاری

الف - نوع اتصال جوشکاری

ج - شکل شیار جوشکاری

جدول (۲) - مشخصات طرح اتصال

Symbols	Joint Types	اتصال
B	Butt Joint	اتصال سر به سر
C	Corner Joint	اتصال گوشه ای
T	T - Joint	اتصال به شکل T
BC	Butt or Corner Joint	اتصال سر به سر و گوشه
TC	T- or Corner Joint	اتصال گوشه ای و T
BTC	Butt, T- or Corner Joint	اتصال سر به سر، T و گوشه ای
Symbols	Base Metal Thickness and Penetration	نفوذ جوش و ضخامت فلز پایه
L	Limited Thickness - Compeled Joint Penetration	ضخامت محدود - نفوذ کامل جوش
U	Unlimited Thickness - Compelete Joint Penetration	ضخامت نامحدود - نفوذ کامل جوش
P	Partial Joint Penetration	نفوذ ناقص جوش
Symbols	Weld Types	انواع پخ جوشکاری
1	Square - Groove	مربعی
2	Groove-Single - V	V - یک طرفه
3	Double - V - Groove	V - دو طرفه (X)
4	Single - Bevel - Groove	جناغی یک طرفه
5	Groove-Double - Bevel	جناغی دو طرفه (K)
6	Single - u - Groove	u - یک طرفه (لاله ای)
7	Double - u - Groove	u - دو طرفه
8	Single - J - Groove	J - یک طرفه
9	Double - J - Groove	J - دو طرفه

در جدول ضمیمه A جزوه که مربوط به شکل 1-9-2 و 1-10-2 از AWS. D1.1 می باشد، مثالهای گوناگونی از طرحهای اتصال با مشخصاتی از قبیل نام اختصاری طرح جوش، ضخامت ورق مورد جوشکاری، وضعیت جوشکاری مطلوب، و ابعاد یخ مورد نظر بسته به فرآیند جوشکاری و ضخامت ورق آمده است.

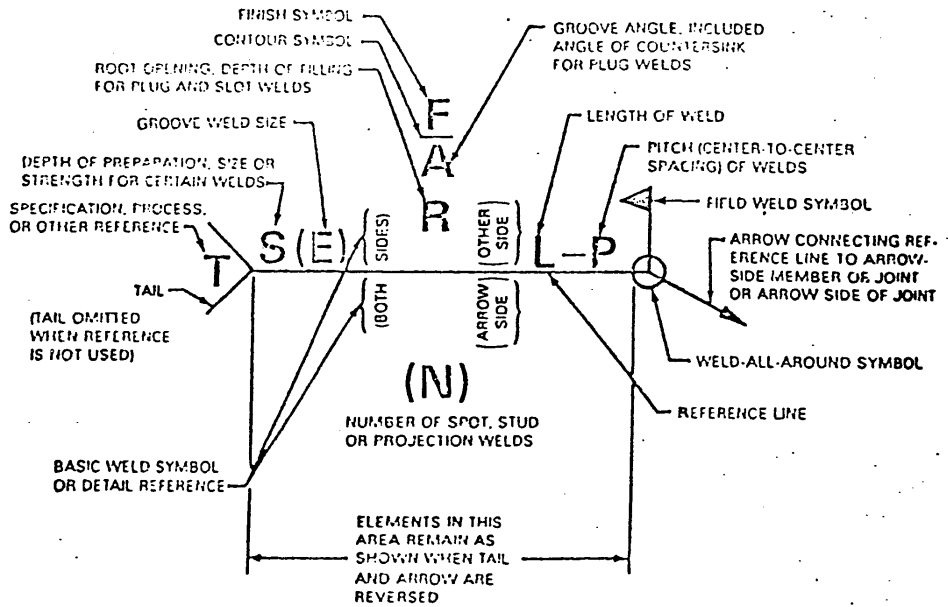
به عنوان مثال B - U2 به طرح اتصالی مربوط می شود که اولاً از نوع سر به سر بوده ثانیاً محدودیتی از نظر طراحی در مورد ضخامت های مختلف ورق نداشته و ثالثاً به شکل V یک طرفه است. نکته دیگری که در اشکال ضمیمه A ملاحظه می شود، علامت اختصاری جوش است که با یک فلش مشخص می گردد. در برخی موارد شکل طرح اتصال نیز در WPS ترسیم می شود (مانند فرم شماره ۲) در چنین مواردی اطلاع از علامت اختصاری طراح اتصال موجب تسهیل و تسریع انتقال طرح جوش از نقشه به قسمت مربوطه در WPS می شود. در جدول (۳) سمبل های گوناگون مورد استفاده جهت نشان دادن شیار جوش آمده است.

جدول (۳) - علامتهای اختصاری اقسام جوشها

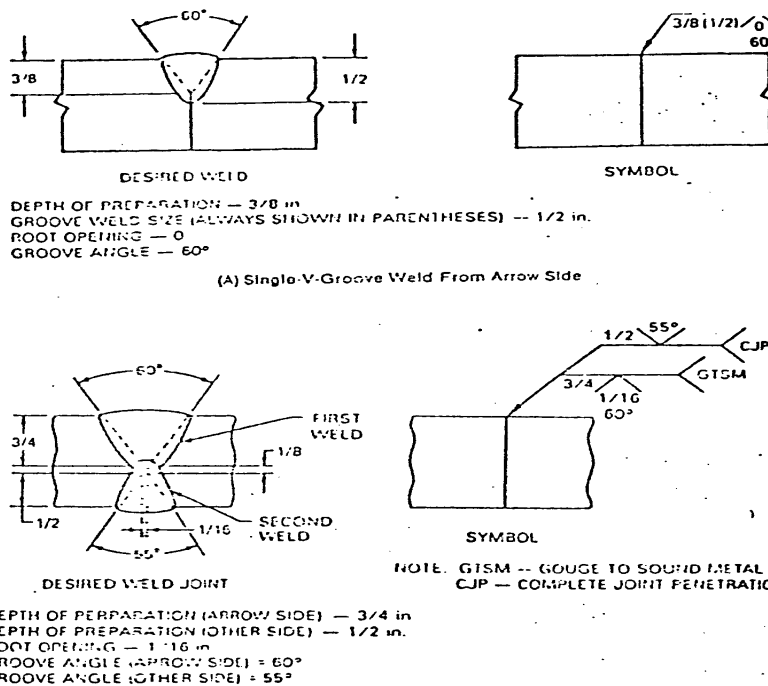
GROOVE							
SQUARE	SCARF	V	BEVEL	U	J	FLARE V	FLARE-BEVEL

FILLET	PLUG OR SLOT	STUD	SPOT OR PROJECTION	SEAM	BACK OR BACKING	SURFACING	FLANGE	
							EDGE	CORNER

همانطور که ذکر شد علامت جوش به همراه یک فلش مشخص کننده ابعاد و مشخصات کامل پخ جوش می باشد ، نحوه ترسیم این فلش بر اساس شکل (۱) می باشد ، همچنین در شکل (۲) ، دو مثال از نحوه علامت گذاری جوش آمده است .



شکل (۱) - موقعیت استاندارد پارامترهای لازم برای نشان دادن علامت جوش



شکل (۲) - مثال از نحوه نشان دادن علامت جوش

## ۹- پشت بند ( Backing )

همانطور که در جداول ضمیمه شماره (۱) مشاهده می شود، بنا به صلاحدید طراحی و به منظور مواردی چون جلوگیری از اکسید شدن مذاب شیار جوش، عدم ریزش مذاب از پشت شیار، افزایش یا کاهش سرعت انجماد در پشت جوش، اطمینان از خالی نماندن یا ایجاد زیر برش در قسمت پشتی جوش و غیره از تسمه ای فلزی، جریان گاز یا فلاکس به عنوان پشت بند استفاده می شود، در این قسمت از WPS با تائید یا عدم تائید در مورد استفاده از پشت بند اشاره می شود.

## ۱۰- نوع و جنس مواد پشت بند ( Backing Material < Type > )

در صورت تائید قسمت قبل یعنی نیاز به استفاده از پشت بند جنس و نوع مواد مورد نظر جهت پشت بند در این قسمت ذکر می شود، در موارد خاص اشاره به شماره استاندارد جنس مواد پشت بند نیز الزامی است. موادی که عمدتاً به عنوان پشت بند استفاده می شوند عبارتند از :

الف - تسمه های فولاد ساده کربنی

ب - ورقهای مس

ج - جریان گازهای محافظ مانند نیتروژن، آرگون یا CO<sub>2</sub>

د - فلاکس یا پودر پورجوش

## ۱۱- مطالب اضافی ( Other )

در این قسمت هر گونه مطلب اضافی دیگر از قبیل نحوه برش یا آماده سازی پخ، تمیز کاری و غیره قابل ذکر می باشد.

مطلب دیگری که معمولاً باید در WPS بدان اشاره شود ترسیم و نمایش، تناوب پاسهای جوشکاری است. چگونگی انتخاب این تناوب مبحث درس پیچیدگی در جوش است. اما در قسمت طرح اتصال پس از رسم پخ جوش تناوب جوشکاری پاسها به همراه شماره گذاری باید ترسیم شوند. همانطور که در نمونه WPS ضمیمه B مشاهده می شود، طرحهای جوشی که از نظر جنس ورق و نوع الکتروود مورد مصرف مشابه بوده و به همین دلیل بوسیله یک WPS پوشش داده می شوند، باید به صورت مجزا ترسیم و پاسهای متناوب آنها نشان داده شود. انتخاب قطر الکتروود در هر پاس بسته به فرآیند جوشکاری بوده و در ادامه مطالب توضیح داده خواهد شد.

## ۱-۲-۳- فلزات پایه ( Base Metals )

ذکر نوع و ترکیب شیمیائی فلز مورد جوشکاری از جمله مهمترین مطالب قابل ذکر در WPS است عنوان نمودن شماره استاندارد تقسیم بندی، ترکیب شیمیائی یا عملیات حرارتی خاص که قبل از جوشکاری باید روی ورق انجام شود در انتخاب سایر مشخصات فرآیند جوشکاری منجمله پیشگرم، پس گرم، انتخاب الکتروود و تکنیک کار دخیل است.

مشخصات فلز پایه معمولاً بر اساس کد ASME (QW-403) انتخاب می شود. لازم به تذکر است که فرم WPS شماره (۱) از استاندارد ASME انتخاب شده است. از اینرو بهتر است که تمامی

مشخصات بر اساس این استاندارد و دیگر استانداردهای آمریکائی (AWS, AISI, . . . ) تکمیل شود به عنوان مثال ذکر نام استاندارد فلز پایه بر اساس DIN یا JIS در فرم مشخصات جوشکاری که بقیه پارامترهای آن از ASME تکمیل شده صحیح نخواهد بود، مگر اینکه سایر مشخصات نیز بر اساس استاندارد مورد نظر آورده شوند .

در قسمتهای ۱۲ تا ۱۶ از فرم (۱) نمونه WPS پارامترهای مهم قابل ذکر در مورد فلزات پایه که قرار است با جنس مختلف یا مشابه به همدیگر شوند آمده است .

## ۱۲- عدد مشخصه P (P-No)

جهت کاهش تعداد فرمهای WPS و PQR فلزات پایه تحت عددی بنام P تقسیم بندی می شوند ، در صورتی که برای آزمایش کیفیت فولاد تست ضربه لازم باشد تقسیم بندی جزئی تر شده و Group No. نیز مطرح می شود اساس تقسیم بندی های فوق الذکر ترکیب آلیاژ ، جوش پذیری و خصوصیات مکانیکی است ، لیکن با استناد به عدد P یا Gr. مشابه نمی توان ادعا کرد که دو آلیاژ از نظر خواص متالورژیکی ، عملیات حرارتی پس از جوشکاری ، طراحی و برخی خواص مکانیکی قابل جایگزینی می باشند. در صورت نیاز به آزمایش ضربه فلز پایه می بایست خصوصیات ویژه ای داشته باشد . در جدول ۴ کدهای مربوطه به آلیاژهای مختلف که با مراجعه بدان P.No. مشخص می شود آمده است.

### جدول ( ۴ ) - کدهای ASME مربوط به P-No. آلیاژهای مختلف

P-No.	کد مربوطه به ASME IX	نوع آلیاژ
1-11	QW-422.11 تا QW-422.1	فولادها
21-25	QW-422.25 تا QW-422.21	آلومینیوم و آلیاژهای پایه A1
31-35	QW-422.35 تا QW-422.31	مس و آلیاژهای پایه CU
41-47	QW-422.47 تا QW-422.41	تیتانیوم و آلیاژهای پایه Ti
61-62	QW-422.62 تا QW-422.61	زیرکونیم و آلیاژهای پایه Zr

در کدهای فوق الذکر Gr-No. نیز آمده است. در QW-424 ذکر شده، در صورتیکه آلیاژ در جداول QW-422 موجود نباشد بجای P-No. می توان مشخصات ( Specification ) ، نوع و درجه ( type & Grade ) ترکیب شیمیایی ( Chemical Analysis ) یا خصوصیات مکانیکی ( Mechanical Properties ) آلیاژ مورد جوشکاری را در WPS قید کرد ( فرم شماره ۲ ) در ضمیمه C چندانصفحه از QW-422 آمده است، در این جداول P-No. ، Gr-No. برخی فولادهای ساده کربنی و فولادهای زنگنزن آمده است.



**۱۳- عدد (P-No.)**

در این قسمت P-No. فلز پایه دوم که قرار است به قطعه ای با P-No مندرج در قسمت ۱۲ جوشکاری می شود ذکر خواهد شد.

**۱۴- محدوده ضخامت (Thickness Range)**

ضخامت مقطع مورد جوشکاری در این قسمت ذکر می شود بر اساس ASME برای کمتر شدن تعداد WPS می توان از محدوده ضخامت زیر استفاده کرد:

الف) ضخامت کمتر از 1/16 اینچ

ب)  $3/8 < \text{ضخامت} < 1/16$  اینچ

ج)  $3/4 < \text{ضخامت} < 3/8$  اینچ

د)  $1.1/2 < \text{ضخامت} < 3/4$  اینچ

ه) ضخامت بالای 1/2 ، 1 اینچ

**۱۵- محدوده قطر لوله (Pipe Dia. Range)**

در صورتیکه قطعه مورد جوشکاری لوله باشد، علاوه بر ذکر ضخامت ورق به عنوان محدوده ضخامت در قسمت ۱۴ لازمست تا قطر لوله مورد جوشکاری نیز در این قسمت از WPS ذکر شود. قطر خارجی لوله با علامت O.D. و قطر داخلی با علامت I.D. مشخص می شوند .

**۱۶- مسائل دیگر (Other)**

در این قسمت موارد دیگری که به فلز پایه مربوط باشد ، ذکر می شود.

الف- اندازه جوش گوشه ای

ب- ذکر استانداردهای دیگر جنس فلز پایه

ج- Group No. یا شماره گروه فلز پایه، در صورت نیاز به آزمایش ضربه در PQR

د- هر یک از موارد :

Specification, Type & Grade, Chemical Analysis, Mechanical Properties .

**۱-۲-۴- سیم جوش ها (Filler Metals)**

در صورتیکه تمایل به شباهت بین فلز جوش و فلز پایه باشد از جدول ضمیمه D برای انتخاب الکتروود استفاده می شود. در این جدول سیم جوش و فلاکس سازگار با فلز پایه به ازای فرآیندهای مختلف جوشکاری و تحت استاندارد آمریکایی آمده است. موارد ذیل در فرم مشخصات جوشکاری در مورد الکتروود روشهای مختلف جوشکاری مهم است .

الف- در روش جوشکاری با الکتروود دستی، ماکزیمم اندازه جوش گوشه ای با یک پاس 6.4 میلیمتر و برای جوشهای شیار نیز در یک پاس به همین میزان است ، که با استفاده از الکتروود کم کربن 70XX به دست می آید .

- ب- در روش جوشکاری زیر پودری ماکزیمم اندازه جوش گوشه ای یا شیاری قابل اجرا در یک پاس با استفاده از الکتروود E7X-EXXX ، ۸ میلیمتر است .
- ج- در جوشکاری های قوس - فلز با محافظت گاز، ماکزیمم سایز جوش گوشه ای یا شیاری در یک پاس ۸ میلیمتر با استفاده از الکتروود E705S-X است .
- د- در جوشکاری با الکتروود تو پودری بیشترین اندازه جوش گوشه ای یا شیاری در یک پاس ۸ میلیمتر با استفاده از الکتروود E70T-X حاصل می شود .
- ه- الکتروودها می بایست قبل از مصرف خشک شوند. روکش تمام کلاسهای الکتروود تقریباً کم هیدروژن است. الکتروودهای کلاس AWS A5.1 نیز به منظور عدم جذب هیدروژن توسط روکش باید کاملاً عایق بسته بندی شوند. در صورت باز شدن روکش عایق این الکتروودها لازم است تا قبل از مصرف ۲ ساعت در دمای C 230-260 پیشگرم و خشک شوند .
- الکتروودهای کلاس AWS A5.5 روکش کم هیدروژنی دارند از اینرو می بایست قبل از مصرف ۱ ساعت در 370-430 خشک شوند. تمامی الکتروودها بهتر است به محض باز شدن بسته بندی و قبل از مصرف در خشک کنی با حداقل ۱۲۰ درجه سانتیگراد نگهداری شوند .
- در صورتیکه الکتروودی در محدوده زمانی ستون B جدول ۵ در اتمسفر قرار گرفت لازم است تا از نظر جوشکاری، بازمینی ظاهری و خواص دیگری که در AWSA5.5 (Table9) آمده آزمایش شود .
- الکتروودی که با شرایط جدول ۵ سازگار باشد لازم نیست بیش از یک بار خشک شود . الکتروودهای خیس شده به هیچ وجه قابل استفاده نیستند. لازم به تذکر است که تولید کنندگان الکتروود موظفند تا در صورت تمایل خریدار برگه تائیدیه (Certificate) محصولشان را در اختیار ایشان قرار دهند.
- (AWS/A5.5)

### جدول ۵ - زمان مجاز در اتمسفر قرار گرفتن الکتروودهای کم هیدروژن

Electodes	Column A (hours)	Column B (hours)
A5.1 E70XX	4 max	Over 4 to 10 max
A5.5 E70XX	4 max	Over 4 to 10 max
E80XX	2 max	Over 2 to 10 max
E90XX	1 max	Over 1 to 5 max
E100XX	1/2 max	Over 1/2 to 4 max
E110XX	1/2 max	Over 1/2 to 4 max

با توجه به کد ASME (QW-404) مشخصات الکتروود (سیم جوش) در قسمتهای 17 تا 27 از نمونه فرم شماره WPS(1) به شرح ذیل آمده است :

### ۱۷- عدد F (F-No.)

در حقیقت یک تقسیم بندی برای الکترودهاست در کد QW-432 از ASME طی جداولی بدان اشاره شده که البته در ضمیمه E این جزوه آمده است. اساس این تقسیم بندی موارد استفاده، کاهش تعداد PQR، WPS، های یک پروژه و مشابهت خصوصیات جوشکاری سیم جوش بوده است. در جدول ۶ چگونگی تقسیم بندی F-No. آلیاژهای مختلف آمده است.

#### جدول (۶) - F-No آلیاژهای مختلف

QW	F-No	نوع آلیاژ سیم جوش
432.1	1-6	آلیاژهای فولادی
432.2	21-24	آلومینیوم و آلیاژهای پایه A1
432.3	31-37	مس و آلیاژهای پایه Cu
432.4	41-45	نیکل و آلیاژهای پایه Ni
432.5	51	تیتانیوم و آلیاژهای پایه Ti
432.6	61	زیر کونیم و آلیاژهای پایه Zr
432.7	71-72	آلیاژهای روکش کاری و سخت کاری سطحی

### ۱۸- نام دیگر (Other)

در صورتیکه الکتروود مورد نظر در تقسیم بندی F-No گنجانده نشده باشد، از نظر عنوان تجاری الکتروود و کد سازنده می توان در این قسمت یاد کرد.

### ۱۹- آنالیز فلز جوش یا عدد A (A-No.)

A-No تنها در مورد آلیاژهای آهنی کاربرد دارد. بر اساس کد ASME (QW-404.S) ابتدا آنالیز جوش در هر فرآیند به روش زیر باید محاسبه شده و سپس بر اساس جدول ۷ (QW-442) A-No. تشخیص داده شده و در قسمت مربوطه WPS درج گردد.

**الف -** برای PAW,GTAW,SMAW یا آزمایشی برای تشخیص آنالیز جوش انجام می شود و یا بر اساس مدرک کیفیت جوش سازنده آنالیز ارائه شده مورد قبول قرار می گیرد. در صورت انجام آزمایش، نمونه باید مشابه آزمایش آنالیز استاندارد سیم جوش صورت پذیرد.

**ب -** برای ESW,GMAW یا از مشخصات ارائه شده توسط سازنده استفاده می شود یا اینکه با شرایطی مشابه استاندارد نمونه آنالیز تهیه می شود. در هر دو صورت گاز محافظ باید گاز مورد استفاده در فرآیند باشد.

ج - برای SAW نیز یا از مشخصات سازنده تحت شرایط استفاده از فلاکس مشابه فرآیند اجرائی استفاده می شود و یا تحت شرایط کاری نمونه آنالیز تهیه می شود .

### جدول (۷) - آنالیز جوش و تقسیم بندی A-No.

QW-442  
A-NUMBERS  
Classification of Ferrous Weld Metal Analysis for Procedure Qualification

A-No.	Types of Weld Deposit	Analysis, % [Note (1)]					
		C	Cr	Mo	Ni	Mn	Si
1	Mild Steel	0.20	...	...	...	1.60	1.00
2	Carbon-Molybdenum	0.15	0.50	0.40-0.65	...	1.60	1.00
3	Chrome (0.4% to 2%)-Molybdenum	0.15	0.40-2.00	0.40-0.65	...	1.60	1.00
4	Chrome (2% to 6%)-Molybdenum	0.15	2.00-6.00	0.40-1.50	...	1.60	2.00
5	Chrome (6% to 10.5%)-Molybdenum	0.15	6.00-10.50	0.40-1.50	...	1.20	2.00
6	Chrome-Martensitic	0.15	11.00-15.00	0.70	...	2.00	1.00
7	Chrome-Ferritic	0.15	11.00-30.00	1.00	...	1.00	3.00
8	Chromium-Nickel	0.15	14.50-30.00	4.00	7.50-15.00	2.50	1.00
9	Chromium-Nickel	0.30	19.00-30.00	6.00	15.00-37.00	2.50	1.00
10	Nickel to 4%	0.15	...	0.55	0.80-4.00	1.70	1.00
11	Manganese-Molybdenum	0.17	...	0.25-0.75	0.85	1.25-2.25	1.00
12	Nickel-Chrome-Molybdenum	0.15	1.50	0.25-0.80	1.25-2.80	0.75-2.25	1.00

NOTE:

(1) Single values shown above are maximum.

### ۲۰- ترکیب دیگر (Other)

در صورت موجود نبودن آنالیز جوش مورد نظر در جدول A-No. کافیت آنالیز اسمی فلز جوش یا حداقل نام تجاری الکتروود در این قسمت یاد شود .

### ۲۱- شماره مشخصات (SFA) (Spec. No)

بیش از بیست شماره مشخصات سیم جوش توسط AWS تعیین شده است . این تقسیم بندی در ASME با یک پیشوند SF همراه است . در جدول ۸ شماره مشخصات اقسام سیم جوش ها بر اساس کد بندی AWS آمده است :

## جدول (۸) - شماره مشخصات خانواده های مختلف سیم جوش

شماره مشخصات	نوع سیم جوش
A5.3	مشخصات الکترودهای جوشکاری قوس آلومینیوم و آلیاژهای آلومینیومی
A5.10	مشخصات سیم جوش و الکترو لخت برای جوشکاری آلومینیوم و آلیاژهای آن
A5.17	مشخصات الکترودهای لخت فولاد کربنی و فلاکس برای SAW
A5.23	مشخصات الکترودهای لخت فولاد کم آلیاژی و فلاکس برای SAW
A5.8	مشخصات سیم جوش لحیم کاری (Brazing)
A5.15	مشخصات سیم جوشها و الکترودهای روکش دار جوشکاری چدن
A5.21	مشخصات الکترودها و سیم جوشهای روکش کردن کامپوزیت
A5.6	مشخصات الکتروهای روپوشدار مس و آلیاژهای آن
A5.7	مشخصات سیم جوش و الکترودهای سخت مس و آلیاژهای آن
A5.4	مشخصات الکترودهای روکش دار فولاد زنگنزن کرومدار و کروم نیکل
A5.9	مشخصات سیم جوش لخت فولاد زنگنزن کرومدار و کرومی نیکلی همچنین سیم جوشها و الکترودهای لایه لایه کامپوزیت و توپر
A5.22	مشخصات الکترودهای توپودری فولاد زنگنزن کرومدار و کروم نیکل
A5.5	مشخصات الکترودهای روکش دار فولاد کم آلیاژ ویژه جوشکاری قوس
A5.19	مشخصات سیم جوش و الکترودهای لخت آلیاژهای منیزیم
A5.1	مشخصات الکترودهای جوشکاری قوس فولاد معمولی
A5.20	مشخصات الکترودهای توپودری فولاد معمولی ویژه جوشکاری قوس
A5.18	مشخصات الکترودهای فولاد معمولی ویژه GMAW
A5.14	مشخصات سیم جوش و الکترودهای لخت نیکل و آلیاژهای آن
A5.11	مشخصات الکترودهای روکش دار نیکل و آلیاژهای آن
A5.13	مشخصات الکترودهای روکش دادن سطحی
A5.16	مشخصات سیم جوش و الکترودهای تیتانیوم و آلیاژهای آن
A5.12	مشخصات الکترودها و سیم جوش لخت جوشکاری TIG
A5.24	مشخصات الکترودها و سیم جوش لخت جوشکاری زیر کونیم و آلیاژهای آن

معمولاً سازندگان الکترودهای جوشکاری شماره مشخصات (SFA.No.) را ارائه می کنند در غیر اینصورت با استفاده از جدول ۸ این قسمت تکمیل می شود. در صورت عدم وجود SFA می توان نام تجاری الکترودها را در این قسمت ذکر کرد.

## ۲۲- شماره کلاس و استاندارد ASM الکتروود ( AWS No.[ Class ] )

استانداردهای گوناگونی برای نام گذاری الکتروودها وجود دارد مانند : . . . DIN, BSI, JIS, AWS, ISO, . . .  
برای الکتروودهای روکش دار کلاس A5.1 جوشکاری با قوس الکتریکی نامگذاری به روش AWS ابتدا با حرف E به معنای الکتروود آغاز می شود ، دو عدد اول پس از E نشان دهنده استحکام کششی فلز جوش الکتروود بر حسب Ksi می باشد ( در الکتروودهای استحکام بالا سه عدد اول مانند E11013G ) .

E60XX, E70XX, E80XX, E90XX, E110XX, E120XX

مثلاً :

اولین عددی که پس از دو رقم استحکام می آید نشان دهنده وضعیت جوشکاری قابل اجرا با این نوع الکتروود است :

- الف - **EXXIX** : جوشکاری در چهار وضعیت (OH, V, F) امکان پذیر است .
- ب - **EXX2X** : جوشکاری در وضعیتی تخت و افقی (H,F) امکان پذیر است .
- ج - **EXX3X** : جوشکاری فقط در حالت تخت (F) امکان پذیر است .

آخرین عددی که در نامگذاری الکتروود به روش AWS می آید از 0-8 متغیر است و نشاندهنده کلاس روپوش الکتروود، نوع برق و سایر خصوصیات گروه جوش می باشد که در جدول ۹ بدانها اشاره شده است.  
در مورد الکتروود یا سیم جوش کلاس A5.4 فولادهای زنگنزن نام استاندارد آمریکائی (ASTM) فولاد زنگنزی که آنالیز مشابه با ترکیب سیم جوش یا الکتروود دارد. پس از حرف (E) ( در مورد جوشکاری قوس ) آورده می شود . به عنوان مثال E316 L-16 یا E310 یا E304 L سیم جوشهای ویژه جوشکاری با فرآیندهای OFW بجای حرف E با G آغاز می شوند مانند G316 که سیم جوش فولاد زنگنزن با ترکیب آلیاژ فولاد ASTM316 است .

به منظور فراگیری نحوه نامگذاری سایر کلاسهای الکتروودهای فرآیند . . . FCAW, GMAW, SAW, . . . لازمست تا به استاندارد AWS مراجعه شود .

## جدول (۹) - روپوشها و جریانهای مناسب مربوط به رقم چهارم طبقه بندی AWS

رقم چهارم	روپوش	نوع جریان برق ( الف )
۰	پرسولوز، سدیم ( ب ) پراکسید آهن ( ج )	جریان مستقیم قطب معکوس ( ج ) ( د ) متناوب یا مستقیم ( ج ) ( د )
۱	پرسولوز، پتاسیم	متناوب یا مستقیم قطب معکوس
۲	پرتیتان، سدیم	متناوب یا مستقیم قطب معکوس
۳	پرتیتان ، پتاسیم	متناوب یا مستقیم ( د )
۴	پودر آهن ، تیتانی	متناوب یا مستقیم ( هـ )
۵	کم هیدروژن ، سدیم	مستقیم قطب معکوس
۶	کم هیدروژن ، پتاسیم	متناوب یا مستقیم قطب معکوس
۷	پودر آهن، اکسید آهن	متناوب یا مستقیم ( د )
۸	پودر آهن ، کم هیدروژن	متناوب یا مستقیم قطب معکوس

## ۲۳- سایز الکترود (Size of Electrode)

برای انجام با صرفه ترین جوش انتخاب اندازه الکترود ( قطر میله مغزی ) به اندازه انتخاب نوع الکترود اهمیت دارد . در انتخاب اندازه الکترود موارد زیر مورد توجه قرار می گیرند :

طرح اتصال ، ضخامت لایه های جوش ، حالت جوشکاری ، حرارت قابل تحمل توسط قطعه و مهارت جوشکار.

تعداد لایه ها یا پاسهایی که جوش احتیاج دارد بطور عمده بستگی به طرح اتصال ، اندازه الکترود، ضخامت فلز پایه، حالت جوشکاری و مهارت جوشکار دارد. اندازه مناسب الکترود برای مصرف در جوشهای مختلف برای اتصالات و حالات جوشکاری مختلف ذیلاً بیان شده است :

**الف** - برای جوش لوله یا سایر اتصالاتی که احتیاج به ذوب خوب در ریشه دارد و امکان جوشکاری از پشت جوش نیست، حداکثر الکترود به قطر 3.25 تا 4 میلیمتر برای پاس اول پیشنهاد می شود . برای جوشکاری پاسهای دیگر در تمام الکترودهای قطر 4 تا 5 میلیمتر می تواند مورد استفاده قرار گیرد. برای جوشکاری در حالت تخت از الکترودهای با قطر بالای 5 میلیمتر نیز استفاده می شود . در لوله های قطر کم پاس اول با الکترود قطر 2.5 و سایر پاسها با الکترودهای قطر 4, 3.25 قابل جوشکاری است .

**ب** - در جوشکاری اتصالات V شکل یا جناغی یک طرفه که دارای تسمه ای در پشت اتصال می باشند در حالت تخت برای پاس اول می توان از الکترود قطر 5 و برای پاسهای دیگر از الکترود بزرگتر استفاده کرد.

**ج** - برای جوشهای گوشه ای در حالت تخت و سر به سر غیر تخت الکترود 5 میلیمتری حداکثر قطری است که عملاً مصرف می شود و در این حالت نیز اغلب پاس اول با الکترود قطر 4 میلیمتر جوشکاری میشود.

۵ - در مورد الکترودهایی که با روکش کم هیدروژن اندازه معمول برای جوشکاری عمودی و بالاسر قطرهای 4, 3.25 میلیمتر و برای جوشکاری تخت و افقی قطر 5 یا بزرگتر می باشد .

#### ۲۴- سایز سیم جوش (Size of Filler)

قطر سیم جوشی که جهت پر کردن شیار مورد نظر بکار می رود در این قسمت می آید انتخاب قطر بستگی به حرارت قوس و نرخ ذوب مورد نظر دارد .

#### ۲۵- کلاس فلاکس الکتروود ( Electrode - Flux [ Class ] )

هر گونه مشخصات یا شماره استاندارد روکش الکتروود مانند AWS F72-EM1 2K در این قسمت ذکر می شود .

الکترودهای روکش دار از نظر پوشش در ۶ کلاس تقسیم بندی می شوند :

**کلاس اول = الکترودهای سلولزی :** بخش عمده از روکش این الکترودها را مواد سلولزی تشکیل داده، بیشترین عمق نفوذ را در بین الکترودها دارد و بهتر است در جریان DC استفاده شوند زیرا در پوشش آنها مواد یونیزه شونده کم بوده و قوسشان ناپایدار است .

**کلاس دوم = الکترودهای روتیلی :** دارای مقدار قابل توجهی روتیل ( اکسید تیتانیوم  $TiO_2$  ) در روپوش می باشند همچنین مقادیری سدیم و پتاسیم در روپوش اضافه می شود که باعث قوس آرامتر شده ولی نفوذ را کاهش می دهد. حساسیت این الکتروود به رطوبت کم است و نیز پاشش آن به هنگام جوشکاری کم، عمق نفوذ متوسط و سرباره بخوبی جدا می شود . در جوشهای عمودی سر پائین استفاده می شود .

**کلاس سوم = الکترودهای روتیلی قلیائی :** میزان  $TiO_2$  پوشش کمتر است در عوض خواص جوشکاری خوب الکترودهای روتیلی را باکیفیت بالای فلز جوش الکترودهای قلیائی ترکیب می نماید . بنابر این الکتروود مزبور برای جوشکاری افقی - عمودی استفاده می شود . در جریان AC قابل جوشکاری بوده و ضمن پایداری قوس سر باره آنها براحتی جدا می شود .

**کلاس چهارم = الکترودهای اسیدی :** این الکترودها پوشش کلفتی داشته و سرباره حجیم و باد کرده که به سادگی جدا می شود ایجاد میکنند. در ترکیب پوشش اکسیدهای کمپلکس آهن و منگنز موجود است. سطح جوش تمیز و براق بوده ولی نفوذ جوش نسبتاً کم است .

**کلاس پنجم = الکترودهای اکسیدی :** این الکترودها نیز پوشش ضخیم داشته و در پوشش آنها اکسیدهای کمپلکس آهن و منگنز وجود دارند اما دارای مقدار قابل توجهی اکسید آهن نیز می باشند . ضمن اینکه اکسید منگنز نیز تا حدودی موجود است. سطح جوش خوب و سهولت پاک شدن سرباره از مزایای آن است .

**کلاس ششم = الکترودهای قلیائی :** بخش عمده روکش قلیائی، اکسیدهای قلیائی جوی  $CaO, MgO$  و کمی  $TiO_2$  می باشد بهترین خصوصیات را از نظر کیفیت فلز جوش دارند . مذاب به خوبی تصفیه شده و کمترین ناخالصی را داراست اما قوس چندان پایداری ندارند.



برای فرآیند زیر پودری (SAW) نیز نوع فلاکس مورد استفاده در AWS A5.17 یعنی مشخصات الکترودها و فلاکس آهن معمولی و نیز AWS A5.23 مشخصات الکترودها و فلاکس فولادهای کم آلیاژ، ویژه جوشکاری زیر پودری آمده است. در صورت استفاده از فرآیند SAW هر گونه مشخصات فلاکس مورد نظر در این قسمت یاد می شود.

## ۲۶- وصله های مصرف شونده (Consumable Insert)

به منظور حفظ مشخصات طرح اتصال از وصله هائی استفاده می شود که بعضاً مصرف شونده هستند و بعداً در میان جوش باقی می مانند. مشخصات این وصله ها در AWS - 5.30 آمده است. در مواردی که آنالیز و مشخصات بر اساس SFA5.30 صدق کند، F-No. نیز باید بر اساس QW-432 با سیم جوش مورد مصرف همگون باشد.

## ۲۷- مسائل دیگر (Other)

در صورت استفاده از چند لایه الکترودهای مختلف مشخصات الکترودهای دیگر در این قسمت ذکر می شود. نام تجاری و کد سازنده نیز در صورت قید، مطلوب است. حتی ترکیب یا سایر مشخصات وصله مصرف شونده را می توان در اینجا آورد.

## ۱-۲-۵- وضعیت جوشکاری (Position)

بر اساس کد ASME (QW-405) قطعات مورد جوشکاری در یکی از چهار وضعیت زیر قرار دارند:

الف : تخت (Flat)

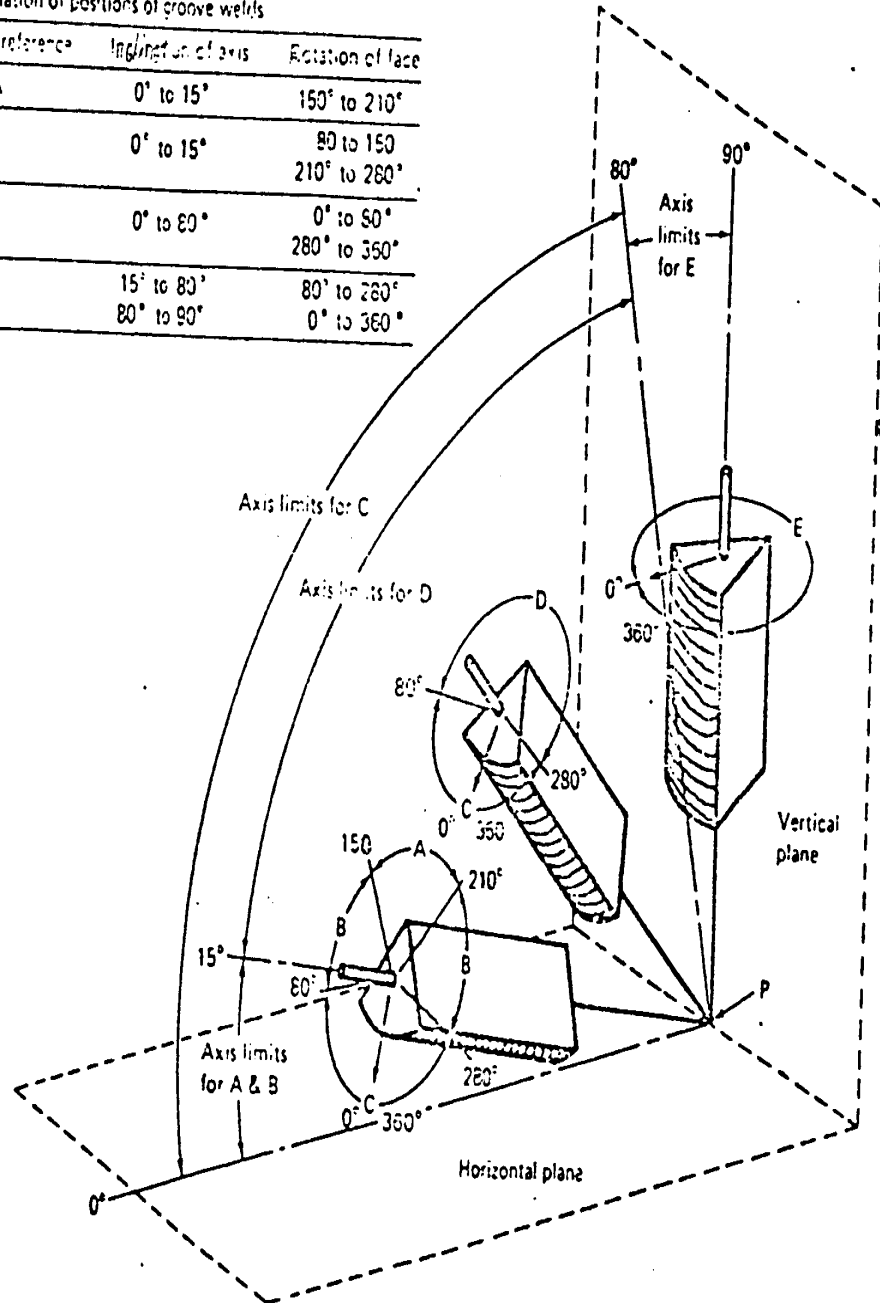
ب : افقی (Horizontal)

ج : عمودی (Vertical)

د : بالای سر (Over Head)

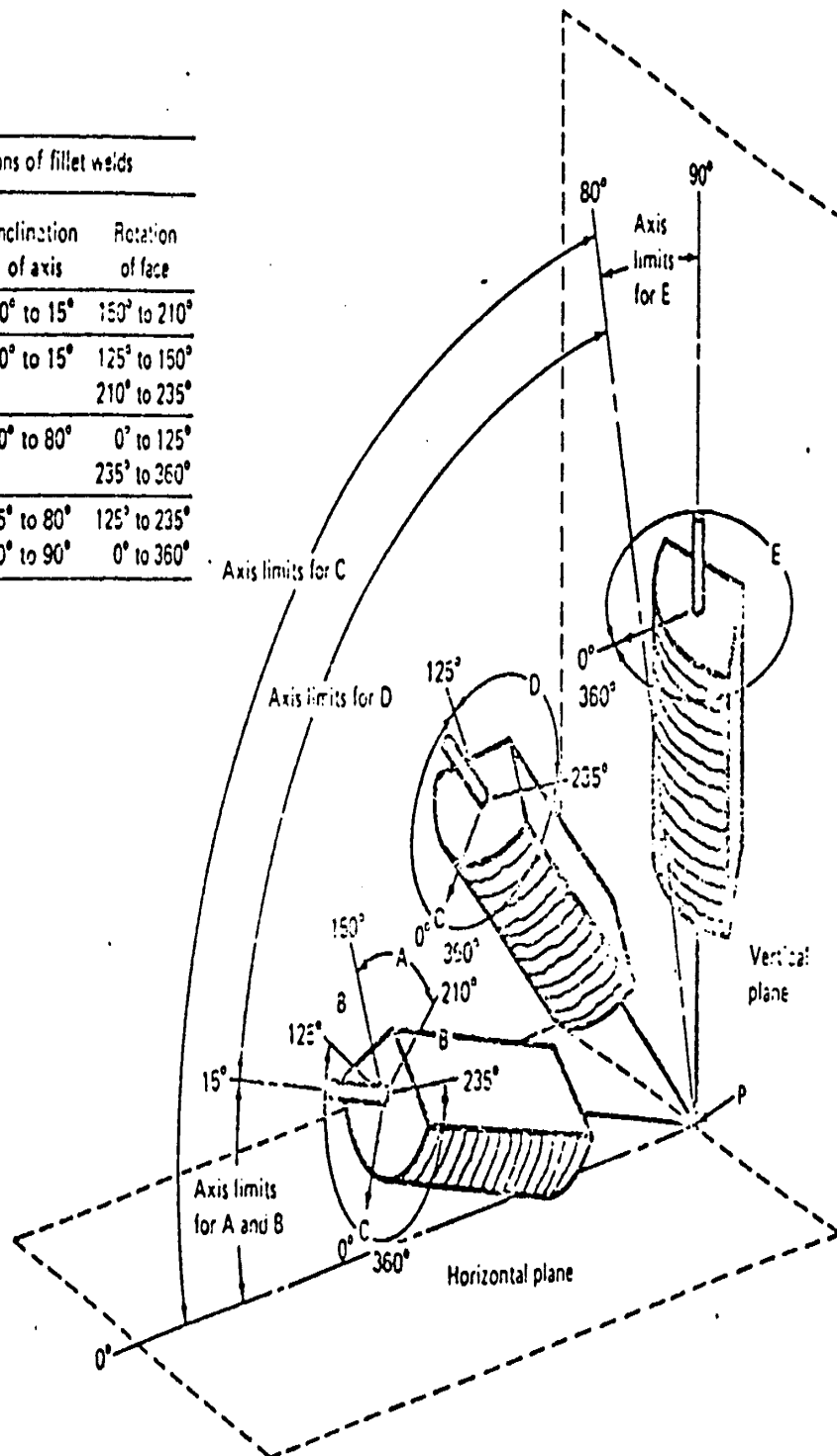
در دو شکل ۳ و ۴ جهات و زوایایی که هر یک از چهار حالت فوق اتفاق می افتد نشان داده شده است. همانطور که در فرم شماره (۱) ملاحظه می شود، در قسمتهای ۲۸ تا ۳۰ از WPS نمونه وضعیت جوشکاری باید مشخص شود، برای سهولت کار از کدهای اختصاری مندرج در جدول ۱۰ استفاده میشود.

Tabulation of positions of groove welds			
Position	Diagram reference	Inclination of axis	Rotation of face
Flat	A	0° to 15°	150° to 210°
Horizontal	B	0° to 15°	80 to 150 210° to 280°
Overhead	C	0° to 80°	0° to 50° 280° to 350°
Vertical	D	15° to 80°	80° to 280°
	E	80° to 90°	0° to 360°



شکل (۳) - وضعیتهای جوشکاری شیاری (GROOVE WELD)

Tabulations of positions of fillet welds			
Position	Diagram reference	Inclination of axis	Rotation of face
Flat	A	0° to 15°	150° to 210°
Horizontal	B	0° to 15°	125° to 150° 210° to 235°
Overhead	C	0° to 80°	0° to 125° 235° to 360°
Vertical	D	15° to 80°	125° to 235°
	E	80° to 90°	0° to 360°



شکل (۴) - وضعیت های جوشکاری گوشه ای (FILLET WELD)

## جدول (۱۰) - کد اختصاری وضعیتهای جوشکاری

جوشکاری گوشه ای		جوشکاری گوشه ای ورق		جوشکاری شیار لوله		جوشکاری شیار ورق	
وضعیت	علامت	وضعیت	علامت	وضعیت	علامت	وضعیت	علامت
تخت	1G	تخت	1F	چرخش افقی لوله	1G	لوله مورب با چرخش	IF
افقی	2G	افقی	2F	لوله در حالت عمودی	2G	لوله ثابت عمودی	2F
عمودی	3G	عمودی	3F	لوله افقی ثابت	5G	لوله افقی با چرخش	3F
بالای سر	4G	بالای سر	4F	لوله مورب ثابت	6G	لوله عمودی جوش بالای سر	4F
				لوله مورب ثابت با یخ K, Y, T	6GR	لوله افقی ثابت (تمامی حالات)	5F

## ۲۸- وضعیت شیار (Position of Groove)

با استفاده از علامت های اختصاری دو ستون سمت راست جدول (۱۰) وضعیت شیار مشخص می شود. در مورد جوشکاری ورق و لوله علامتها متفاوتند .

## ۲۹- جهت پیشرفت جوشکاری (Progression)

- معمولاً در این قسمت برای نشان دادن جهت پیشرفت جوشکاری از اصطلاحات زیر استفاده می شود:
- الف - سر بالا Uphill = Upward = مورد استفاده در جوشکاری های عمودی
- ب - سر پائین Downhill = downward = (مورد استفاده در جوشکاری های عمودی)
- ج - چپ به راست = Left to Right =  $L \longrightarrow R$  (ویژه حالات تخت و افقی و بالای سر)
- د - راست به چپ = Right to Left =  $R \longleftarrow L$  (ویژه حالات تخت، افقی و بالای سر)

## ۳۰- مسائل دیگر (Other)

اگر چه در برخی WPS ها وضعیت جوش گوشه ای (Fillet) نیز در مفاد فرم می آید، اما در این نمونه خاص از قسمت ۳۰ برای این منظور می توان استفاده کرد . علامت اختصاری جوشکاری گوشه ای ورق و لوله به ترتیب در دو ستون سمت چپ از جدول ۱۰ مشخص شده اند .

### ۱-۲-۶- پیشگرم (Preheat)

معمولاً برای جلوگیری از ترکیدگی، پیچیدگی و پیدایش فازهای ناخواسته و... قبل از جوشکاری، قطعه پیش گرم می شود. همچنین در حین عملیات جوشکاری، کنترل دمای بین پاسی از نظر بالاتر نرفتن از یک حد مجاز و عدم تنزل به کمتر از دمای پیشگرم باید انجام پذیرد. این عمل معمولاً بوسیله گچ های حرارتی صورت می پذیرد. بنا به تغییر رنگ یا ذوب شدن گچ های حرارتی در درجه حرارت خاص دمای قطعه قابل کنترل خواهد بود.

بجز فرآیندهای جوشکاری زائده ای (Stud Welding) و EGW, ESW حداقل دمای پیشگرم و حداکثر درجه حرارت بین پاسی می بایست بر اساس جدول ضمیمه F و با توجه به ضخامت ورق مربوطه تعیین شوند.

در صورتیکه درجه حرارت محیط جوشکاری کمتر از  $0^{\circ}\text{F}$  ( $18^{\circ}\text{C}$ ) باشد انجام عملیات جوشکاری صحیح نیست.

پیشگرم می بایست حداقل در فاصله 76.2mm (3 in) در اطراف محل جوش ثابت بوده و حفظ شود. چنانچه در موارد ۳۱ تا ۳۴ فرم پیشنهادی WPS ملاحظه می شود مشخصات پیشگرم با توجه به کد ASME(QW-406) بدین صورت باید تکمیل شود.

### ۳۱- درجه حرارت پیشگرم (Preheat Temp)

همانطور که در بالا ذکر شد درجه حرارت پیشگرم با توجه به جنس قطعه و ضخامت آن در جدول ضمیمه F آمده است.

### ۳۲- درجه حرارت بین پاسی (Interpass Temp)

درجه حرارت بین پاسی نیز از جدول ضمیمه F قابل استخراج است در حقیقت هر WPS با دمای پیشگرم و بین پاس معین تنها جوشهائی با همین مشخصات را پوشش می دهد.

### ۳۳- نگهداری پیشگرم (Perheat Maintenance)

محدوده حرارتی که این WPS در اثر تغییرات پیشگرم در آن صدق می کند در این قسمت عنوان می شود.

### ۳۴- مسائل دیگر (Other)

اشاره به مطالب دیگری که پیشگرم مربوط می شود منجمله نحوه کنترل این درجه حرارت و اشاره به استفاده از ترموکوپل یا گچ های حرارتی، نیاز به استفاده از سینک حرارتی یا منبع حرارت در حین جوشکاری و غیره در این قسمت عنوان می شوند.

## ۱-۲-۷- عملیات حرارتی پس از جوشکاری (تنش زدائی) (Postweld Heat Treatment)

این مطلب بوسیله کد ASME(QW-407) تشریح می شود. در این کد عملیات حرارتی پس از جوشکاری موادی که P.No آنها عبارت از 1,3,4,5,6,9,10,11 می باشد از قرار زیر تقسیم بندی شده است :

**الف - بدون PWHT**

**ب - PWHT زیر درجه حرارت بحرانی پائینی**

**ج - PWHT بالای درجه بحرانی بالائی (مانند نرماله کردن) .**

**د - PWHT بالای درجه حرارت بحرانی بالائی به همراه عملیات حرارتی ثانویه زیر درجه حرارت بحرانی پائینی (مانند کوئنچ - تمپر)**

**ه - PWHT بدون ذکر محدوده درجه حرارتی مشخص.**

در WPS نمونه (۱) قسمتهای ۳۵ تا ۳۷ به عملیات حرارتی پس از جوشکاری مربوط می شود . معمولاً این قسمتها به روش زیر تکمیل می شوند:

### ۳۵- درجه حرارت (Temperature)

همانطور که ذکر شد هر یک از حالات ( الف - ه ) محدوده حرارتی ویژه ای را شامل می شوند . اما از آنجائیکه رایج ترین حالت عملیات حرارتی تنش زدائی پس از جوشکاری ( حالت ب ) است معمولاً درجه حرارت مربوط به تنش زدائی جوش به شرح ذیل در این قسمت ذکر می شود :

**الف - در مورد فولادهای کوئنچ تمپر حداکثر (1100 F) (590° C)**

**ب - برای سایر فولادها در محدوده (1100-1200° F) (650° C)**

**ج - درجه حرارت کوره به هنگام قرار دادن نمونه در آن نباید از (315° C) (600° F) تجاوز نماید .**

**د - بالای 315° C نرخ گرم کردن نباید از 220 c/hr تجاوز نماید و این نرخ سرد با تقسیم نمودن 220/t که ضخامت قطعه بر حسب اینچ است دست می آید.**

**ه - در حین گرم کردن اختلاف دمای دو قسمت از قطعه به فاصله 4.6m نباید از 140° C تجاوز نماید.**

**و - در حین نگهداری در درجه حرارت تنش زدائی اختلاف دمای هیچ دو نقطه ای نباید از 83° C تجاوز نماید.**

**ز - در سرد کردن قطعه نرخ سرمایش نباید از 260° c/hr تجاوز نماید. این نرخ با تقسیم 260/t که ضخامت بزرگترین قطعه بر حسب اینچ است محاسبه می شود .**

۲- برای تنش زدائی لوله ها ، مخزن ها و اشکال دوار با استفاده از رابطه  $D+1270/120$  که در آن D قطر لوله بر حسب میلیمتر است ضخامت معادل مقطع محاسبه شده و پس از مقایسه بیشترین ضخامت مقطع حقیقی قطعه با مقدار فوق الذکر، زمان نگهداری و نرخ گرمایش و سرمایش بدست می آید .

### ۳۶- زمان نگهداری (Time Range)

زمان لازم جهت تنش زدائی بسته به هر اینچ ضخامت قطعه تغییر می کند . معمولاً در مورد فولادهای کوئنچ تمپر، درجه حرارت کمتر از دیگر فولادها اختیار می شود لذا باید زمان تنش زدائی افزایش یابد . در جداول ۱۱ و ۱۲، به ترتیب زمان نگهداری جهت تنش زدائی فولادهای غیر کوئنچ تمپر و میزان افزایش زمان نگهداری به ازاء کاهش درجه حرارت آمده است .

#### جدول (۱۱) - حداقل زمان نگهداری در کوره جهت تنش زدائی

مساوی و کمتر از $\frac{1}{4}$ اینچ (6.4 mm)	1/4in-2in (6.4-51mm)	بالای 2 اینچ (51mm)	حداکثر ضخامت مقطع
15 min	1 hr/in	15mm و 2hr که به ازای هر اینچ اضافه می شود	زمان نگهداری

#### جدول (۱۲) - میزان افزایش زمان نگهداری به ازای کاهش دمای عملیات

112 (50)	84 (50)	56 (50)	26 (50)	میزان کاهش دما C(F)
10	5	3	2	حداقل زمان نگهداری به ازای هر اینچ

### ۳۷- مسائل دیگر (Other)

در این قسمت می توان به نکاتی چون نرخ گرم کردن ، نرخ سرد کردن، نوع کوره، عملیات حرارتی مطلوب، نیاز به عملیات حرارتی ثانویه یا مشخصات عملیات حرارتی دو مرحله ای و حتی در برخی WPS شماره آنرا در قسمت ۳۷ این فرم آورد .

### ۱-۲-۱- گاز (Gas)

مشخصات گاز محافظ در این قسمت از WPS بر اساس کد QW-408 عنوان می شود . قسمتهای 38 تا 43 از فرم شماره (۱) نمونه ای از عناوین موضوع گاز محافظ در WPS را نشان می دهد .

### ۳۸- نوع گاز محافظ (Shielding Gas(es))

به عنوان مثال گازهای Argon, CO<sub>2</sub> یا مخلوط این دو (Ar-CO<sub>2</sub>) ، نیتروژن و در صورتیکه برای محافظت حوضچه مذاب از اتمسفر استفاده شوند در این قسمت قید می شود . ممکن است در فرآیندهای جوشکاری با الکتروود توپودری یا حتی الکتروود روپوش دار نیز از گازی خنثی استفاده شود . مانند دمیدن گاز در پشت شیار جوش، در چنین مواردی نیز قید نام گاز در این قسمت لازم است .

در فرآیندهای جوشکاری با سوخت گازی (OFW) یا Oxyfuel Welding در این قسمت سوخت مورد مصرف قید می شود. بعنوان مثال: اکسیژن، اکسی استیلن، بوتان یا مخلوط اکسیژن و اکسی استیلن.

### ۳۹- درصد ترکیب مخلوط گاز ((Percent Composition (Mixture))

ذکر درصد خلوص و در صورت استفاده از مخلوطهای گازی درصد ترکیب تشکیل دهنده در این قسمت از فرم مربوطه انجام می شود. مثلاً: CO<sub>2</sub>-99% یا CO<sub>2</sub>-20% + Ar-80% (برای EGW) در WPS فرآیندهای OFW می توان درصد ترکیب گاز مورد نظر جهت سوختن را در این قسمت ذکر کرد بعنوان مثال در جوشکاری اکسی استیلن برای فراهم کردن شعله اکسیدی، خنثی یا احیائی درصد هر یک از گازها متغیر بوده و در اینجا ذکر می شود.

### ۴۰- نرخ جریان گاز:

### ۴۱- گاز محافظ پشتی (Gas Backing)

در اینجا نام گازهای محافظی که در برخی موارد از پشت دمیده می شوند آورده می شود. این گازها نیز ممکن است CO<sub>2</sub>, Ar, N یا ترکیبی از آنها باشند.

### ۴۲- ترکیب گاز محافظ کمکی (Trailing Shielding Gas Composition)

در صورت استفاده از گاز محافظ کمکی ترکیب و نام آن در این قسمت می آید.

### ۴۳- مسائل دیگر (Other)

مسائلی چون نرخ جریان گاز پشتی یا گاز کمکی محافظ، نوع شعله حاصله در فرآیندهای OFW و غیره را می توان در این قسمت آورد ( لازم به تذکر است که نقطه شبنم گاز محافظ باید کمتر از ۴۰- درجه سانتیگراد باشد ).

### ۱-۲-۹- مشخصات الکتریکی (Electrical Characteristic)

تغییر در نوع و قطبیت جریان الکتریکی، افزایش در گرمای ورودی و یا افزایش حجم و میزان فلز جوش رسوب داده شده بر واحد طول جوش باعث تغییر کیفیت جوش می شوند و میزان گرمای وارده از رابطه زیر محاسبه می شود:

$$(J/in) = \frac{60 \times \text{آمپر} \times \text{گرمای وارده}}{\text{سرعت حرکت} \times (in/min)}$$



همچنین میزان فلز جوش با افزایش اندازه گرده جوش و یا کاهش طول خط جوش به ازای هر الکتروود، متناسب است. در قسمتهای 44 تا 48 از WPS نمونه (۱) مشخصات الکتریکی بر اساس کد ASME(QW-409) آمده است.

#### ۴۴- نوع جریان مستقیم یا متناوب (Current AC or DC)

برخی الکتروودها با جریان AC,DC بهتر کار می کنند. در صورت استفاده از جریان DC نشان دادن قطبیت جریان نیز لازمست. برای انتخاب جریان AC یا DC در برگه مشخصات سازنده الکتروود توصیه هائی آمده است، شروع قوس با AC مشکل تر است و معمولاً در فرآیندهائی که شروع قوس مشکلی ندارد (مانند TIG) استفاده می شود.

#### ۴۵- قطبیت (Polarity)

در صورت انتخاب جریان DC اتصال الکتروود به قطب مثبت یا منفی می تواند بر درجه حرارت ایجاد شده در قوس و عمق نفوذ جوش تاثیر بگذارد. معمولاً با اتصال الکتروود به قطب مثبت عمق نفوذ افزایش می یابد. قطبیت با علامتهای اختصاری زیر نشان داده می شود.

**الف** - اتصال الکتروود به قطب مثبت در جریان مستقیم

DCEP=Direct Curret Electrode Positive =

**ب** - اتصال الکتروود به قطب منفی در جریان مستقیم

DCEN=Direct Curret Electrode Negative =

بر اساس قرارداد DCEN پلاریته مستقیم و DCEP پلاریته معکوس قلمداد می شوند.

#### ۴۶- شدت جریان (Ampers (Range))

بسته به نوع فرآیند، قطر الکتروود، سرعت حرکت قوس، میزان نفوذ جوش مورد نظر و ... شدت جریان مورد نظر در جوشکاری در این قسمت WPS بیان می شود. شدت جریان فرآیندهای مختلف جوشکاری بر حسب قطر الکتروود در جدول ۱۳ آمده است.

جدول (۱۳) - شدت جریان مورد استفاده در فرآیندهای مختلف جوشکاری

فرآیند جوشکاری	قطر الکتروود (mm)	آمپر	فرآیند جوشکاری	قطر الکتروود (mm)	آمپر
SMAW	1.5	25-60	SAW	1.6	250-375
	2	35-80		2	400-500
	2.5	50-120		3.2	400-650
	3.25	85-180		4	475-850
	4	110-320		4.8	700-950
	5	150-400		5.6	850-1200
	6	210-500		6.2	1100-1500
	8	300-600		7.9	1500-2000
TIG		0.5 - 800	ESW	با یک الکتروود	350 - 750
				با دو الکتروود	1500

**۴۷- ولتاژ ( Volts ( Range ))**

ولتاژ دستگاه معمولاً به صورت مدار باز اندازه گیری می شود . دستگاههای جوشکاری با الکتروود دستی در اقسام مختلف 20-24 ولت و 60-50 ولت موجود می باشند.  
دستگاههای جوشکاری زیر پودری نیز در همین ولتاژ کار می کنند ( مثلاً 30-40 ولت ) . آنچه مسلم است در حین جوشکاری با کوتاه و بلند شدن قوس ولتاژ تغییر می کند . از اینرو در این قسمت محدوده تغییرات ولتاژ دستگاه ذکر می شود .

**۴۸- مسائل دیگر (Other)**

نکات دیگری چون نوع جریان از قبیل Square,Pulsed, . . یا ولتاژ اولیه جهت برقراری قوس در این قسمت عنوان می شود .

### ۱-۲-۱- تکنیک و روش کار (Technique)

نکات تکنیکی روش جوشکاری با توجه به کد ASME (QW-410) بیان می شوند. البته در فصول بعدی این جزوه به نکات تکنیکی فرآیندهای مختلف جوشکاری خواهیم پرداخت. اما چنانچه در قسمتهای ۵۰ تا ۵۸ فرم نمونه WPS شماره (۱) ملاحظه می شود، موارد مهم از قرار زیر است:

#### ۴۹- سرعت حرکت (Travel Speed)

این فاکتور مخصوصاً در جوشکاریهای اتوماتیک اهمیت فراوان دارد و عامل تعیین کننده میزان حرارت وارد به قطعه است. در فرآیندهای دستی ذکر سرعت کم، متوسط یا زیاد کفایت، اما در مورد دستگاه های خودکار سرعت حرکت با دیمانسیون (L/T) بیان می شود.

#### ۵۰- گروه زنجیری یا موجی (String of . Wave Bead)

در این قسمت شکل گرده مورد نظر ذکر میشود. در مواردی که گرده های نازک کافی بوده و یا کمترین حرارت وارد به قطعه لازمست، از گروه های زنجیری استفاده می شود زیرا سرعت حرکت دست در این تکنیک بیشتر است. گرده های موجی به اشکال گردشی، شکل 8 و هلالی اجرا می شوند.

#### ۵۱- سایز کلاهک، نازل یا سوراخ عبور گاز (Orifice or Gas Cup Size)

در فرآیندهای جوشکاری با گاز محافظ اشاره به موارد فوق لازم است.

#### ۵۲- تمیز کاری و بین پاسی ( برس زدن، سنگ زدن و غیره )

##### ( Initial & Interpass Cleaning ( Brushing , Grinding , etc ))

همانطور که در بحث آماده سازی نمونه بیان شد تمیز کردن سطح قبل از انجام جوشکاری مانند زدودن زنگارها، چربی ها و کثیفی های قطعه باعث افزایش کیفیت جوش می شود. همچنین در حین عملیات جوشکاری چند پاسی و در اتمام کار، تمیز کردن سطح اعم از پاک کردن سرباره حاصله و غیره باعث کاهش و حذف عیوب جوش نظیر سرباره محفوظ در مذاب و آخال و غیره خواهد شد. روشهای اعمالی معمولاً برس زدن، استفاده از اسکنه و چکش، سنگ زدن، استفاده از فرز انگشتی و... است.

#### ۵۳- روش برداشتن پشت جوش ( Method of Back Gouging )

در صورت نیاز به جوشکاری از پشت جوش لازمست تا ابتدا پشت اولین پاس توسط یکی از روشهای زیر برداشته شود:

الف - قوس حاصل از الکتروود کربنی ( Air carbon arc gouging )

ب - برداشتن بوسیله شعله اکسی استیلن ( Oxy Acetylene gouging )

ح - سنگ زدن یا تراشکاری ( Grinding or Chipping )

**۵۴- نوسان ( Oscillation )**

پارامترهای موثر بر حرکت نوسانی الکتروود در ماشینها و فرآیندهای اتوماتیک در این قسمت عنوان می شوند. عرض حرکت نوسانی، تواتر یا فرکانس حرکت دستگاه و... مسائل قابل طرح می باشند.

**۵۵- محدوده فاصله تماس لوله با کار (Contact tube to work distance)**

این عامل تنها برای فرآیندهای SAW, GMAW به عنوان مسائل غیر اساسی قابل ذکر بوده و عبارتست از فاصله بین نازل نگهدارنده الکتروود جوش با قطعه کار که در حقیقت طول موثر الکتروود را نشان میدهد.

**۵۶- جوش تک پاسی یا چند پاسی در هر طرف ( Multiple or Single Pass [Per Side] )**

در صورتیکه هر طرف از طرح پنچ نیاز به یک یا چند پاس جوش داشته باشد در این قسمت مطرح می شود. عنوان تک یا چند پاس در این قسمت کفایت.

**۵۷- الکتروودهای چندتائی یا تکی (Multiple or single electrode)**

بویژه در فرآیند SAW استفاده از چند الکتروود نازک به صرفه تر و باعث افزایش نرخ رسوب نسبت به یک الکتروود ضخیم می شود. گاهی از الکتروودهای صفحه ای نیز برای پوشش دادن سطوح بزرگ استفاده شده است. در دیگر موارد اغلب فرآیند تک الکتروودی اجرا می شود.

**۵۸- مسائل دیگر (Other)**

در این قسمت بسته به فرآیند جوشکاری به مسائل مختلفی از این قرار می توان اشاره کرد که ممکن است بعضاً در مورد یک فرآیند ذکر آن الزامی و در مورد فرآیند دیگر نادیدنی باشد.

**الف** - ماهیت شعله از نظر خنثی یا اکسید یا قلیائی بودن در فرآیندهای OFW.

**ب** - روش حرکت شعله در فرآیندهای OFW به صورت Forhand or Backhand.

**ج** - تغییر در زاویه گان در فرآیند EBW.

**د** - فاصله بین الکتروودها در فرآیندهای Multi electrode.

**ه** - نیاز به استفاده از شستشو در میان پاسهای جوشکاری

**و** - نیاز به تناوب عملیات جوشکاری از یک سمت به پنچ سمت دیگر برای جلوگیری از پیچیدگی.

**ز** - لزوم استفاده از روشهای دستی و خودکار به طور متناوب و نحوه تغییرات در استفاده.

**ح** - لزوم استفاده از کوبش یا چکش کاری جوش به منظور تنش زدائی.

**۱-۲-۱- نکات قابل توجه ضمن ارائه روش جوشکاری**

بر اساس استانداردهای AWS محدوده ای جهت تعیین روش جوشکاری در هر فرآیند وجود دارد که ذیلاً به آنها اشاره می شود.

## ۱- روش برای جوشکاری قوس با الکتروود روکش دار

(a) بهتر است که قطعه حتی الامکان در وضعیت تخت قرار بگیرد.

(b) کلاس و سایز الکتروود، طول قوس، ولتاژ و آمپراژ می بایست متناسب با ضخامت قطعه، شکل شیار، وضعیت جوشکاری و دیگر مناسبات قطعه انتخاب شوند. بهتر است که آمپر را با توجه به پیشنهاد تولید کننده الکتروود انتخاب کنیم.

(c) بالاترین قطر الکتروود مجاز در حالات مختلف جوشکاری از قرار زیر انتخاب می شود:

(C-۱) 8 میلیمتر برای تمامی جوشهای تخت به جز در پاس ریشه

(C-۲) 6.4 میلیمتر برای جوشهای گوشه ای افقی

(C-۳) 6.4 میلیمتر برای پاس ریشه جوشهای گوشه ای در حالت تخت و پاس ریشه جوش های شیاری در حالت تخت که دارای پشت بند بوده و 6.4 میلیمتر میان دو شیار باز باشد (Root Opening)

(C-۴) 4 میلیمتر برای جوشهایی که با الکتروودهای EXX14 و الکتروودهای کم هیدروژن در وضعیتهای عمودی و بالای سر داده می شود.

(C-۵) 4.5 میلی متر برای پاس ریشه جوشهای شیاری و کلیه حالاتی غیر از موارد فوق الذکر

(d) حداقل سایز الکتروود مورد استفاده در پاس ریشه باید به اندازه ای باشد که ترک ایجاد نشود.

(e) بالاترین ضخامت پاس ریشه نباید از 6.4 میلیمتر تجاوز نماید (در جوشکاریهای شیاری)

(f) حداکثر ضخامت پاس ریشه جوشهای گوشه ای تک پاسی و چند پاسی نباید از مقادیر زیر تجاوز نماید.

(f-۱) 9.5 میلیمتر در حالت تخت

(f-۲) 8 میلیمتر در وضعیت های افقی و بالای سر

(f-۳) 12.7 میلیمتر در وضعیت عمودی

(g) بیشترین ضخامت لایه های بعد از پاس ریشه در جوشکاری های شیاری و گوشه ای از این قرار است:

(g-۱) 3 میلیمتر برای جوشهایی که در وضعیت تخت قرار دارند.

(g-۲) 4 میلیمتر برای جوشهایی در وضعیتهای افقی، بالای سر و عمودی.

**h** جهت پیشروی تمام پاسها در جوشکاری با وضعیت عمودی باید رو به بالا ( Upward ) باشد مگر اینکه هدف ترمیم زیر برش بوده و پیشگرم مطابق جداول ضمیمه F و حداقل 21c صورت گرفته باشد در مورد جوشکاری مقاطع گرد جوشکاری ممکن است سر بالا یا سر پائین انجام شود از اینرو لازمست تا قبلاً جوشکار امتحان شده باشد .

**I** در جوشکاری شیاری که نیاز به نفوذ کامل است و از پشت بند نیز استفاده نمیشود قبل از جوشکاری سمت دیگر می بایست پشت جوش بوسیله Sounding or Gouging برداشته شود مگر در جوشکاری لوله های کم قطر که پشت جوش در دستر نبوده و باید از شیارهای خاص و الکترودهای پر نفوذ سلولزی استفاده شود ( اطلاعات بیشتر در مورد این لوله ها در بخش 10.13 از ( AWS

## ۲- روش برای جوشکاری قوس زیر پودری با یک الکتروود

**a** منظور از یک الکتروود اینست که تنها یک مفتول یا الکتروود به یک سیستم مولد نیرو متصل باشد.

**b** تمامی گوشه های قوس زیر پودری بجز گوشه های گوشه ای می بایست در حالت تخت انجام شوند. گوشه های گوشه ای ممکن است در یکی از وضعیت های تخت یا افقی انجام شوند . ضخامت گوشه های گوشه ای تک پاسی در حالت افقی نباید از 8 میلیمتر تجاوز کنند.

**c** ضخامت لایه های جوش ، بجز لایه های ریشه و سطحی نباید از 6.4 میلیمتر تجاوز کند. در صورتیکه اندازه باز بودن ریشه (Root Opening) بیش از 12.7 میلیمتر باشد می بایست از روشهای چند پاسی استفاده شود . در صورتیکه پهنا ی جوش از 15.9 میلیمتر تجاوز نماید نیز می بایست جوشکاری چند پاسی انجام شود .

**d** شدت جریان جوشکاری ، ولتاژ قوس ، سرعت حرکت می بایست به گونه ای انتخاب شوند که ذوب کامل فلز پایه و امتزاج آن با مذاب حاصل از سیم جوش انجام شده و هیچگونه سر رفتن یا زیر برشی اتفاق نیفتد.

بیشترین شدت جریان جوشکاری برای شیارهایی که لازمست ذوب در هر دو وجه شیار انجام پذیرد 600 آمپر می باشد بجز در آخرین لایه که استفاده از جریانهای بیشتر نیز مجاز است. بیشترین شدت جریان برای جوش گوشه ای در وضعیت تخت 1000 آمپر است.

### ۳- روش برای جوشکاری قوس زیر پودری با الکترودهای موازی

( a ) منظور از الکتروده موازی استفاده از دو الکتروده است که به طور موازی به یک مولد برق اتصال یافته باشند . هر دو الکتروده بوسیله یک سیستم به جلو رانده می شوند. جریان جوشکاری مجموع شدت جریانهای دو الکتروده است .

( b ) بجز جوش گوشه ای برای استفاده از الکترودهای موازی وضعیت می بایست تخت باشد. گوشه‌های گوشه‌های تخت و افقی با الکتروده موازی نباید با ضخامت بیش از 8 میلیمتر اجرا شوند .

( c ) ضخامت لایه های جوش محدودیتی ندارند . در پاس ریشه با استفاده از پشت بند با رعایت ضخامت کافی در ریشه پخ ( Root Face ) باید از ذوب شدن و ریزش قطعه جلوگیری کرد . هنگامی که پهنای سطح شیار از 12.7 میلیمتر تجاوز می کند باید از جوشکاری چند پاس استفاده شود . در صورتیکه پهنای پاس زیرین بالای 15.9 میلیمتر است نیز بهتر است تا جوشکاری در چند پاس ادامه یابد .

( d ) ماکزیمم شدت جریان انتخابی برای جوشکاری زیر پودری با الکترودهای موازی از قرار زیر است :

d-1) 700 آمپر برای جوشکاری لایه ریشه در طرح شیاری بدون باز بودن ریشه

d-2) 900 آمپر برای پاس ریشه و در صورت استفاده از پشت بند در طرح شیاری

d-3) 1200 آمپر برای تمامی پاسها بجز پاس آخر در طرح شیاری

d-4) برای لایه آخر هیچ محدودیتی در انتخاب آمپراژ نیست ( برای طرح شیاری )

d-5) در جوشکاری گوشه‌های گوشه ای حداکثر جریان انتخابی نباید از 1200 آمپر تجاوز نماید.

( e ) برای جوشکاری پاس ریشه می توان ابتدا از فرآیندهای GMAW استفاده کرد سپس روی آنها با SAW ادامه داد .

( f ) دمای پیشگرم و بین پاس جوشکاری زیر پودری با الکترودهای موازی از جدول ضمیمه F بدست می آید، در غیر اینصورت با توجه به نوع آلیاژ، حرارت وارده (HEAT INPUT این دماها باید به گونه ای تنظیم شوند که:

( f-1 ) سختی در ناحیه متاثر از حرارت (HAZ) فلز پایه با استحکام کششی کمتر از 60/000 Psi (415 Mpa) از 225 ویکرز بالاتر نرود .

( f-2 ) سختی در ناحیه متاثر از حرارت (HAZ) فولادهایی با حداقل استحکام 60/000 Psi و حداکثر از 70/000 Psi (485 Mpa) P از 286 ویکرز بالاتر نرود .

روش اندازه گیری سختی HAZ از این قرار است که ، ابتدا مقطعی از نمونه جوشکاری تهیه کرده و ماکرواچ میشود. این مقطع به ازای هر 15.2 متر جوش باید تهیه شود . سپس سختی سنجی با معیار ویکرز بر اساس ASTM E92 انجام شده یا با هر روش سختی سنجی دیگری انجام گرفته و سپس طبق ASTM E140 به ویکرز تبدیل می شود . دمای پیش گرم جوشهای گوشه ای به اندازه 9.6 میلی متر و کمتر نباید از مقادیر مندرج در جدول ضمیمه F کمتر شود .

#### ۴- روش برای جوشکاری قوس زیر پودری با چند الکترو

**( a )** حالت چند الکترودی به گونه ای از جوشکاری زیر پودری اطلاق می شود که دو یا چند الکترو موزی یا تکی به طور مجزا به مولد جریان و سیستم انتقال سیم (Feeder) متصل باشند .

**( b )** وضعیت جوشکاری بایست که در حالت تخت تنظیم شده باشد بجز برای جوشهای گوشه ای که در حالت افقی نیز جوشکاری با حداکثر اندازه 12.7 میلی متر انجام می شود .

**( c )** در این روش نیز ضخامت پاسها و لایه های جوش محدود نیست . برای پر کردن شیارهایی با پهنای بیش از 12.7 میلیمتر بهتر است که از چند پاس استفاده شود . اگر پاس قبلی با پهنای بیش از 25.4 میلیمتر رسوب گذاری شده و در صورت استفاده از دو الکترو می بایست الکتروها پشت سر هم باشند.

**( d )** همانند روشهای قبل جریان، ولتاژ و سرعت باید به گونه ای تنظیم شود که سر رفتن یا زیر برش باقی نماند. حداکثر جریان مورد استفاده از قرار زیر است :

**(d-1)** 700 آمپر به ازای هر الکترو تک یا موزی برای جوشکاری پاس ریشه طرح شیاری بدون باز بودن ریشه شیار

**( d-2 )** 750 آمپر به ازای هر الکترو تک و یا 900 آمپر برای هر الکترو موزی برای تمامی پاسهای طرح شیاری بجز لایه آخر و در صورت استفاده از پشت بند .

**( d-3 )** 1000 آمپر به ازای هر الکترو تک یا 1200 آمپر به ازای هر الکترو موزی برای تمام پاسها بجز لایه آخر

**(d-4)** در این روش نیز محدودیتی در تعیین حداکثر شدت جریان لایه آخر جوش شیاری نیست.

**(d-5)** برای جوشهای گوشه ای حداکثر 1000 آمپر به ازای هر الکترو تکی و 1200 آمپر برای هر الکترو موزی اختیار می شود .



## ۵- روش برای جوشکاری قوس فلز با گاز محاف و جوشکاری قوس با الکتروود توپودری ( حالت تک الکترودی ) :

( a ) حداکثر قطر الکتروود برای وضعیت های تخت و افقی 4 میلی متر، در وضعیت عمودی 2.4 میلی متر و در وضعیت بالای سر 2 میلیمتر است.

( b ) حداکثر اندازه جوش گوشه ای مجاز در یک پاس 12.7 میلی متر برای وضعیت تخت و عمودی ، 9.5 میلی متر در وضعیت افقی و 8 میلی متر برای وضعیت بالای سر می باشد.

( c ) در فرآیند GMAW ضخامت لایه های جوش در حالت پخ سازی شده بجز پاس ریشه و پاس نهائی نباید از 6.4 میلیمتر تجاوز نماید. در صورتیکه باز بودن ریشه از 12.7 میلی متر تجاوز کند حتماً جوشکاری باید طی چند پاس انجام شود در مورد پخ هائی که پهنایشان از 15.9 میلی متر است حتماً از روشهای چند پاسی باید استفاده شود .

( d ) در فرآیند FCAW نیز ضخامت لایه های جوش در حالت پخ سازی شده بجز پاس ریشه و پاس نهائی نباید از 6.4 میلی متر بیشتر باشد . برای شیارهائی با بیش از 12.7 میلیمتر فاصله ریشه، روش چند پاسی باید انجام شود پخهائی که در وضعیت های تخت افقی یا بالای سر پهنای بیش از ۱۵/۹ میلی متر دارند نیز باید چند پاس جوشکاری شوند. در وضعیت های 6G یا 5G در جهت سر بالا اگر پهنای جوش 25.4 میلی متر باشد جوشکاری چند لایه ای مورد نیاز است .

( e ) شدت جریان ، ولتاژ قوس ، نرخ خروج گار ، نحوه انتقال فلز و سرعت حرکت می بایست به گونه ای انتخاب شوند که در هر پاس ذوب جناحین پخ بخوبی صورت گرفته ضمن اینکه سر رفتن، خلل و فرج و زیر برش ایجاد نشود .

( f ) جهت جوشکاری برای وضعیت عمودی می بایست همواره رو به بالا بوده مگر اینکه جوشکاری ترمیمی روی زیر برش ها انجام شود. در این حالت نیز پیشگرم حداقل 21C مطابق جدول ضمیمه F مورد نیاز خواهد بود در جوشکاری لوله ها و مقاطع گرد در صورتیکه جوشکاری امتحان شده باشد هر دو جوش سر بالا و سر پائین مجاز می باشند.

( g ) در صورتیکه بدون استفاده از پشت بند جوشکاری با نفوذ کال انجام می شود لازم است تا پاس اول تا اندازه ای توسط Gouging یا Chipping برداشته شود و سپس پاسهای بعدی اجرا شوند. در صورت امکان پشت جوش و جوشکاری یک پاس از پشت نیز مفید خواهد بود .

( h ) فرآیندهای FCAW ، GMAW با گاز محافظ اضافی نباید در معرض باد انجام شوند مگر اینکه قسمت جوشکاری به گونه ای محافظت شود. محافظ می بایست به شکلی باشد که مانع افزایش سرعت باد از ۵ مایل بر ساعت در اطراف محل جوش شود.

1) به منظور پیشگیری از ذوب ریشه جوش بهتر است تا از پشت بندهائی از جنس مس، فلاکس، صفحات شیشه، پودر آهن یا مواد مشابه آن استفاده شود. بویژه در مواردی که الکتروود مورد مصرف از نوع کم هیدروژن باشد.

### ۶- روش برای جوشکاری ESW , EGW

a) گاز محافظ مورد استفاده در این فرآیندها می بایست مشابه گاز حافظ دیگر فرآیندهای جوشکاری باشد. در صورتیکه اختلاط گازها در محل کار (Site) انجام می شود حتماً باید وسیله ای برای نسبت ترکیب دو گاز موجود باشد.

b) فرآیند EGW نباید در معرض باد یا جریان هوا با سرعتی بیش از 5 مایل بر ساعت انجام شود مگر اینکه محافظ استفاده شود.

c) حداکثر مکان در این روش ها از وقفه باید جلوگیری شود.

### جدول ( ۱۴) - کدهای ASME برای تشخیص متغیرهای WPS

روش جوشکاری	کد ASME	روش جوشکاری	کد ASME
ESW	QW-258	QFW	QW-252
EGW	QW-259	SMAW	QW-253
EBW	QW-260	SAW	QW-254
Stud Welding	QW-261	GMAW-FCAW	QW-255
Friction Welding	QW-262	GTAW	QW-256
		PAW	QW-257